

PRODUKTARK

Filterball 1" med magnetittstav



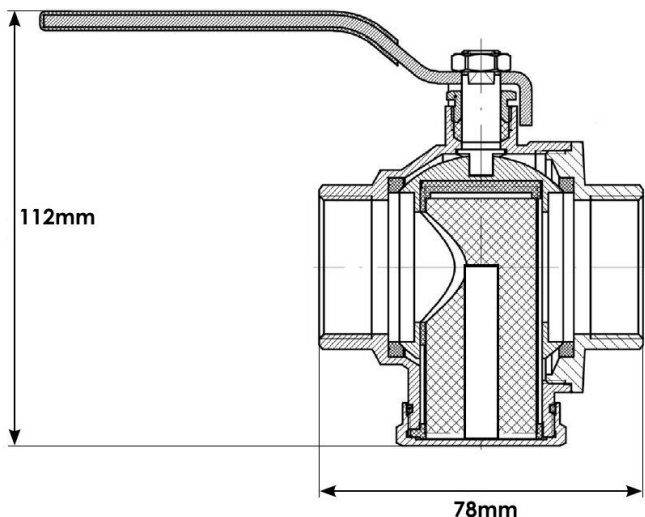
Stengeventil med sil og magnetstav for å fjerne magnetiske og ikke-magnetiske forurensninger.

Kuleventil med innvendig 1" gjenge, håndtak i stål, utskiftbart filter med maskevidde 0,6 mm, magnet for oppsamling av magnetitt. Brukes til kjølings- og oppvarmingssystem.

Avstengningsventil med smussfilter for varmesystemer, kjølesystemer, luft, lukket vannsystem og andre medier. Materialene som er brukt i ventilen er resistente mot vann. Media bør gå i henhold til strømningsretningen vist med pil på ventilhuset.

Arbeidstemperatur: -20 / + 100 °C. Max arbeidstrykk: 16.

Målskisse av produktet:



Materialer i komponentene i kuleventilen:

Komponent	Materiale
Hus og ytre deler	Forniklet messing CW617N
Silkurv	Rustfritt stål AISI304
Magnetstav	NdFeB neodym
Pakning	NBR gummi
Kule	Forkrommet messing CW617N
Kulepakning	PTFE
Stav	Messing CW617N
Spindelpakning	PTFE
Håndtak	Stål med plastovertrekk

Typer av samme produkt:

Type	Dimensjoner	Høiax art.nr.	NRF-nummer
Filterball 1" med magnetittstav	112x78x78 mm	8373573	8373573